

Coordination :
Ben Fleury
Tél: +336 52 07 77 77

Rennes (35) - Nevers (58) -
Cergy-Pontoise (95)

PLAN CHAPITEAU 20m x 22m

=> 354m² / Rouge et Jaune

Direction Technique : "Nesta" François CHARLES
nesta@lesgrandsmats.fr
0688928880

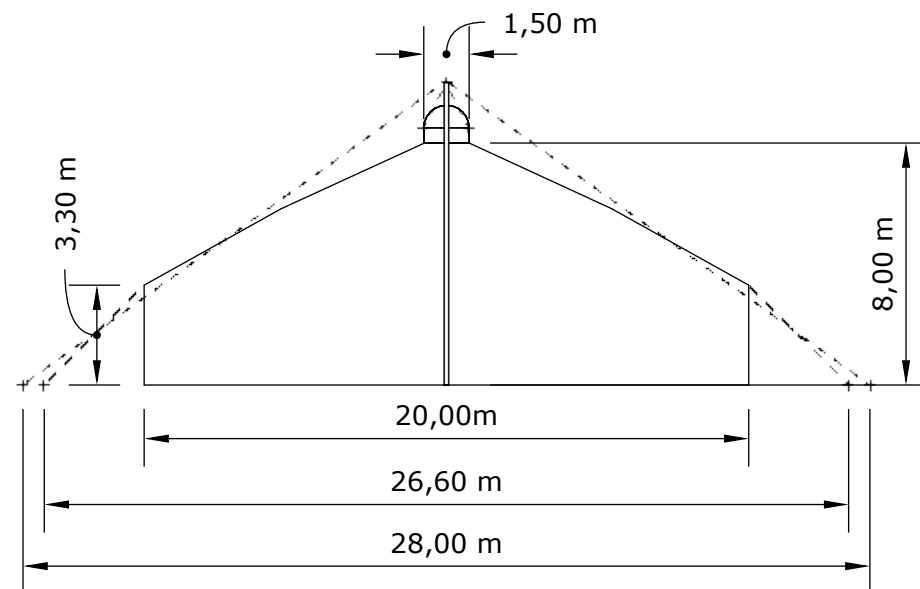
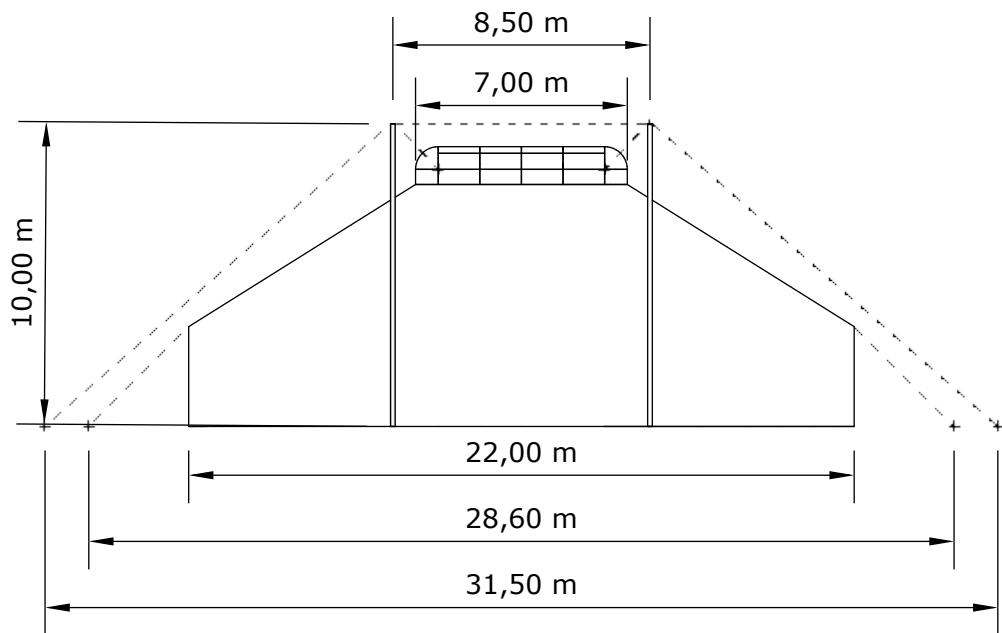
VUE DE DESSUS

Dessiné par:
"Nesta" François CHARLES

Format : A4

Date : 20/02/2019

Echelle : 1/220



Coordination :
Ben Fleury
Tél: +336 52 07 77 77

Rennes (35) - Nevers (58) -
Cergy-Pontoise (95)

PLAN CHAPITEAU 20m x 22m

=> 354m² / Rouge et Jaune

Direction Technique : "Nesta" François CHARLES
nesta@lesgrandsmats.fr
0688928880

FACE ET COTE

Dessiné par:
"Nesta" François CHARLES

Format : A4

Date : 20/02/2019

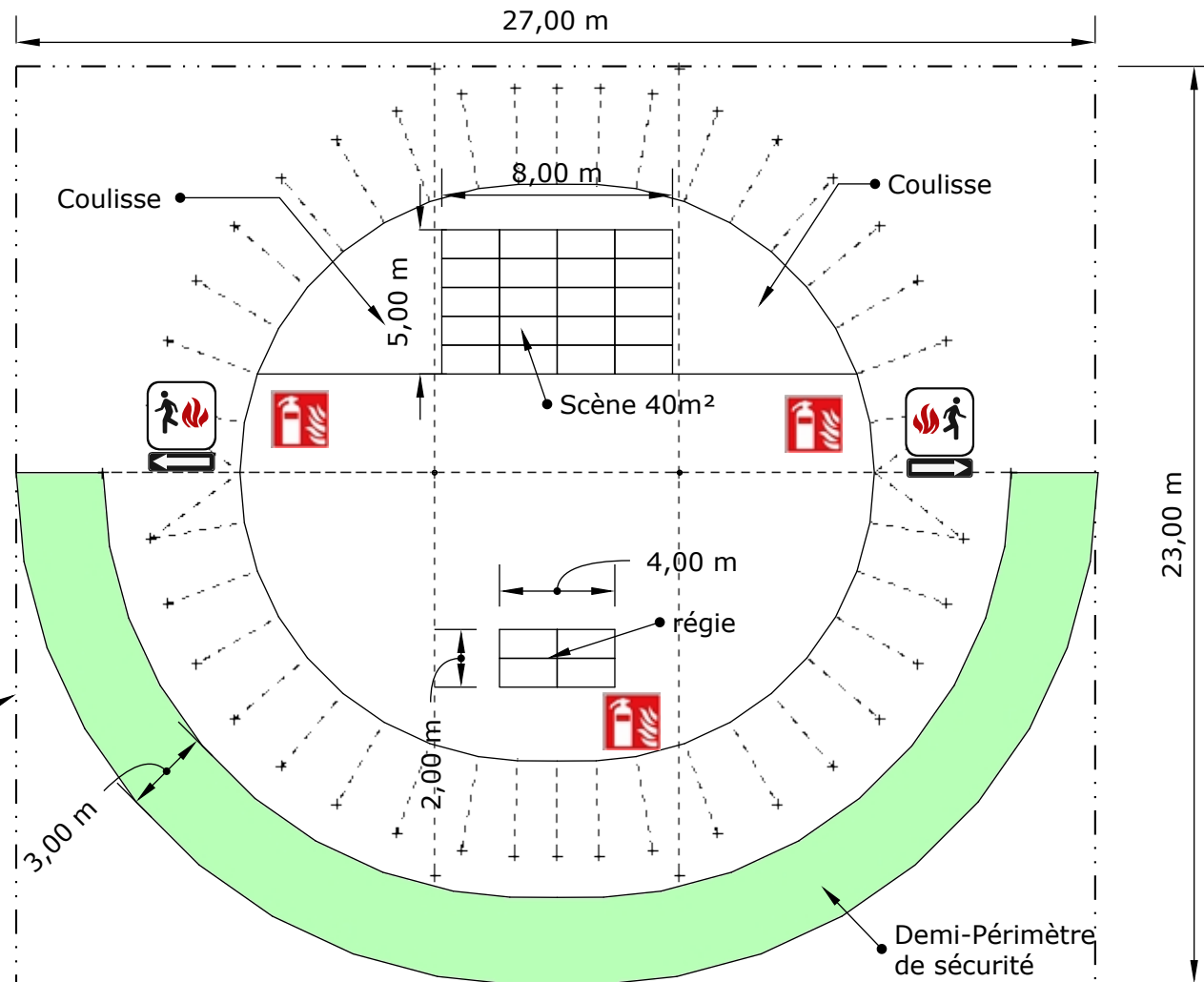
Echelle : 1/250



Extincteurs :
- 3 H₂O 6 Litres
- 1 Co₂ 2 kg



Issues de Secours = 1m80



Coordination :
Ben Fleury
Tél: +336 52 07 77 77

Rennes (35) - Nevers (58) -
Cergy-Pontoise (95)

PLAN CHAPITEAU 20m x 22m

=> 354m² / Rouge et Jaune

Direction Technique : "Nesta" François CHARLES
nesta@lesgrandsmats.fr
0688928880

EXEMPLE D'AMENAGEMENT

Dessiné par:
"Nesta" François CHARLES

Format : A4

Date : 20/02/2019

Echelle : 1/250